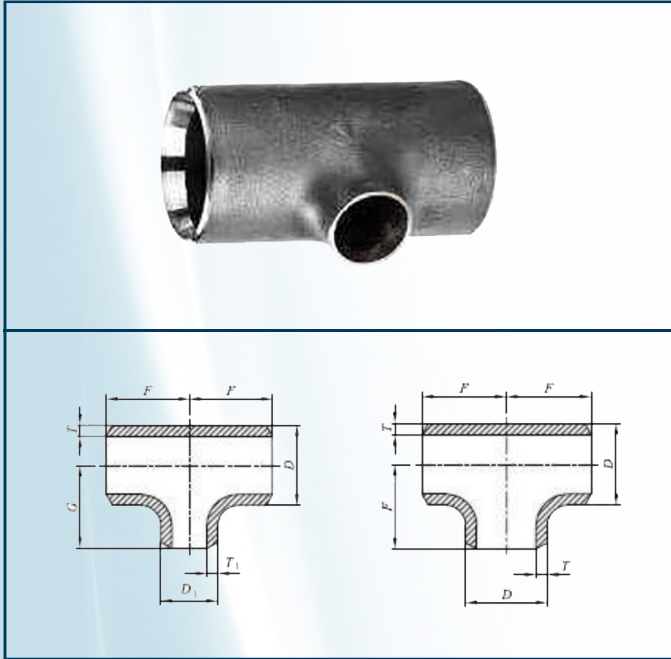


TEISO



TEE UGUALI E RIDOTTI SENZA SALDATURA EN 10253-2 - P235GH

Ø D1 EST.MM Ø D1 OUTS. DIAM MM	Ø D2 EST.MM Ø D2 OUTS. DIAM MM	SPESSORE THICKNESS 2	SPESSORE THICKNESS 2	F	G	PESO TEORICO THEORETICAL WEIGHT KG
21,30	21,30	2,00	2,00	50	/	0,09
26,90	26,90	2,30	2,30	29	/	0,15
33,70	33,70	2,60	2,60	38	/	0,25
	21,30		2,00	38	38	0,25
	26,90		2,30			0,25
42,40	42,40	2,60	2,60	48	/	0,47
	26,90		2,30	48	48	0,47
	33,70		2,60			0,47
48,30	48,30	2,60	2,60	57	/	0,68
	26,90		2,30			0,68
	33,70		2,60	57	57	0,68
	42,40		2,60			0,68
60,30	60,30	2,90	2,90	64	/	1,10
	33,70		2,60		51	1,10
	42,40		2,60	64	57	1,10
	48,30		2,60		60	1,10
76,10	76,10	2,90	2,90	76	/	1,50
	42,40		2,60		64	1,50
	48,30		2,60	76	67	1,50
	60,30		2,90		70	1,50
88,90	88,90	3,20	3,20	86	/	2,20
	48,30		2,60		73	2,20
	60,30		2,90	86	76	2,20
	76,10		2,90		83	2,20

Ø D1 EST.MM Ø D1 OUTS. DIAM MM	Ø D2 EST.MM Ø D2 OUTS. DIAM MM	SPESSORE THICKNESS 2	SPESSORE THICKNESS 2	F	G	PESO TEORICO THEORETICAL WEIGHT KG
114,30	114,30	3,60	3,60	105	/	4,30
	60,30		2,90		89	4,30
	76,10		2,90	105	95	4,30
	88,90		3,20		98	4,30
139,70	139,70	4,00	4,00	124	/	6,20
	76,10		2,90		108	6,20
	88,90		3,20	124	111	6,20
	114,30		3,60		117	6,20
168,30	168,30	4,50	4,50	143	/	9,00
	88,90		3,20		124	8,80
	114,30		3,60	143	130	8,80
	139,70		4,00		137	9,00
219,10	219,10	6,30	6,30	178	/	19,70
	114,30		3,60		156	19,70
	139,70		4,00	178	162	19,70
	168,30		4,50		168	19,70
273,00	273,00	6,30	6,30	273	/	26,20
	168,30		4,50		194	26,20
	219,10		6,30	216	203	26,20
323,90	323,90	7,10	4,50	254	/	49,00
	219,10		6,30		229	47,00
	273,00		6,30	254	241	47,00
355,60	355,60	8,00	8,00	279	/	68,00